

ارزیابی برخی شاخص‌های ارگونومیک ماشین‌آلات حمل‌ونقل اولیه چوب در بهره‌برداری جنگل‌های هیرکانی

محمد حجازیان^{۱*}، مجید لطفعلیان^۲ و سلیمان محمدی لیمایی^۳

چکیده

ماشین‌آلات جنگل یکی از منابع خطر در بهره‌برداری جنگل محسوب می‌شوند؛ از این روی توجه به فاکتورهای ارگونومیک این ماشین‌ها نقش مهمی در کاهش آسیب‌های شغلی دارد. در این مطالعه فاکتورهای ارگونومیک ماشین‌های حمل‌ونقل اولیه چوب در جنگل‌های هیرکانی شامل: Timberjack 450C و HSM 904 بررسی شد. به این منظور، از برخی شاخص‌های دستورالعمل ارگونومیک و ایمنی اروپایی برای ماشین‌های جنگل استفاده شد. این شاخص‌ها عبارت‌اند از: سطح صدای ماشین، دسترسی به کابین، وضعیت صندلی راننده و تهویه کابین که بر اساس رابطه بالقوه با خطرات موجود در عملیات اجرایی انتخاب شدند. بر اساس نتایج به دست آمده مدت‌زمان مواجهه با سطح صدا برای Timberjack 450C و HSM 904 به ترتیب ۴ و ۵ ساعت در هر نوبت کاری محاسبه شد که کمتر از میزان استاندارد است. همچنین در شاخص دسترسی به کابین به ترتیب ۱۲۰ و ۶۲ امتیاز منفی، شاخص وضعیت صندلی به ترتیب ۱۷۰ و ۴۱ امتیاز منفی و شاخص تهویه کابین به ترتیب ۱۰۱ و ۷۱ امتیاز منفی کسب نمودند. اسکیدر HSM 904 به لحاظ ارگونومی در تمامی شاخص‌ها از شرایط استاندارد و مطلوب‌تری برخوردار بود. در نهایت بر اساس نتایج به دست آمده با اعمال برخی تغییرات مانند افزایش تعداد پلکان، عایق‌بندی و درزگیری کابین و تعویض به‌موقع فیلتر هوا می‌توان وضعیت برخی شاخص‌های ارگونومیک را بهبود بخشید و خطرات و آسیب‌های احتمالی را کاهش داد.

واژه‌های کلیدی: آسیب‌های شغلی، اسکیدر، ارگونومیک، ماشین‌آلات جنگل.

ارجاع: حجازیان م. لطفعلیان م. و محمدی لیمایی س. ۱۳۹۸. ارزیابی برخی شاخص‌های ارگونومیک ماشین‌آلات حمل‌ونقل اولیه چوب در بهره‌برداری جنگل‌های هیرکانی. نشریه پژوهش‌های مکانیک ماشین‌های کشاورزی. ۸(۱): ۴۹-۵۵.

۱- دانشجوی دکتری مهندسی جنگل، گروه جنگلداری، دانشکده منابع طبیعی، دانشگاه علوم کشاورزی و منابع طبیعی ساری.

۲- استاد گروه جنگلداری، دانشکده منابع طبیعی، دانشگاه علوم کشاورزی و منابع طبیعی ساری.

۳- دانشیار گروه جنگلداری، دانشکده منابع طبیعی، دانشگاه گیلان، صومعه سرا.

* نویسنده مسئول: mo.hejazian@gmail.com, m.hejazian@stu.sanru.ac.ir

تاریخ پذیرش: ۱۳۹۷/۰۲/۳۱

تاریخ دریافت: ۱۳۹۷/۰۲/۰۱

مقدمه

امروزه مخاطرات ناشی از کار به یکی از نگرانی‌های اجتماعی جامعه کارگری و متصدیان مسائل بهداشت، سلامت و ایمنی محیط کار تبدیل شده است. طبق پیش‌بینی سازمان بین‌المللی کار (ILO) هر ساله حدود ۳/۲ میلیون کارگر در نتیجه حوادث شغلی و بیماری‌های مرتبط با کار، جان خود را از دست می‌دهند (Helali *et al.*, 2014; Dastranj *et al.*, 2008). بر اساس دستورالعمل مدیریت سلامت و ایمنی شغلی، بهره‌برداری جنگل خطرناک‌ترین شغل در ایالات متحده شناخته می‌شود (Lacerda *et al.*, 2015) و در ایران نیز با توجه به کوهستانی بودن جنگل‌های هیرکانی شمال و انجام کارها به صورت دستی یا نیمه مکانیزه، از خطرناک‌ترین مشاغل محسوب می‌شود (Nikooy *et al.*, 2017). پیشرفت و توسعه مکانیزاسیون در جنگل حوادث و جراحات ناشی از انجام کارهای دستی را کاهش داده است (Axelson, 1998; Potocnik *et al.*, 2009; Grasimov & Sokolof, 2014). از طرفی دیگر، ماشین‌آلات جنگل نیز خود از منابع ایجاد خطر و حادثه هستند. به همین دلیل اخیراً توجه ویژه‌ای به شرایط و راحتی کار در بهره‌برداری جنگل می‌شود (Smidt, 2011; Hanse & Winkel, 2008).

افرادی که به عنوان راننده ماشین یا خدمه فعالیت می‌نمایند تحت تأثیر مستقیم خطرات ماشین‌ها هستند و احتمال آسیب دیدنشان بیشتر است (Häggröm *et al.*, 2015). این خطرات شامل کاهش شنوایی ناشی از صدای زیاد، مشکلات تنفسی ناشی از آلودگی هوای کابین، آسیب‌های ستون فقرات و مفاصل و سایر فاکتورها است که باعث افزایش احتمال آسیب‌دیدگی و بروز بیماری‌های خاص می‌شوند (Mostaghaci *et al.*, 2012).

دانش ارگونومی می‌تواند نقش مهمی در کاهش این خطرات ایفا کند. ارگونومی علم ارتباط انسان با ماشین است و به چگونگی ساخت و طراحی ماشین‌آلات و نحوه کار با آنها با محوریت افزایش راندمان کار می‌پردازد (Lotfalian, 2011). آشنایی با مشکلات و مخاطرات حرفه‌ای و اصول ایمنی می‌تواند علاوه بر افزایش سطح سلامت روحی- روانی، سبب افزایش بازده کاری نیز شود (Javadi & Mirpanahi, 2017).

(Khodaei *et al.*, 2013) در تحقیقی که در جنگل‌های منطقه ساری انجام دادند به این نتیجه رسیدند که ۵۳ درصد حوادث به دلیل اعمال نایمن و ۴۷ درصد به دلیل شرایط نایمن محیط کار است. (Khodaei *et al.*, 2013) شغل رانندگی را خطرناک‌ترین شغل در جنگل‌های شفارود معرفی کردند و به منظور پیشگیری از حوادث، به کارگیری لوازم حفاظت فردی و همچنین استفاده از ماشین‌آلات و ابزار کار استاندارد را توصیه نمودند.

(Shaker *et al.*, 2017) در بررسی برخی تراکتورهای کشاورزی به این نتیجه رسیدند که فضای قرارگیری پا در این تراکتورها بیشتر از حد مطلوب است؛ همچنین عمق صندلی زیاد بوده و پشتی صندلی ضخیم‌تری باید استفاده شود. (Foldin *et al.*, 2018) در تحقیقی، فرار گرفتن گردن در وضعیت غیرطبیعی ناشی از عدم چرخش صندلی را یکی از دلایل دردهای عضلانی و آسیب‌های گردن دانستند. عمده پیشرفت فن‌آوری ماشین‌های جنگل مربوط به حمل‌ونقل اولیه به عنوان دومین مؤلفه بهره‌برداری جنگل بوده است (Lotfalian, 2013). در گذشته این کار در جنگل‌های هیرکانی شمال ایران به صورت دستی و استفاده از حیوانات انجام می‌شد. در دهه ۵۰ نخستین اسکیدرها به منظور تسهیل این عملیات وارد ایران شدند.

در حال حاضر دو مدل اسکیدر چرخ لاستیکی در دو شرکت نکاچوب و صنایع چوب کاغذ مازندران فعال است و تاکنون مطالعات زیادی در مورد عملکرد و اثرات زیست‌محیطی این ماشین‌ها انجام شده است. این مطالعه با هدف بررسی میزان تطابق برخی شاخص‌های ارگونومیک این دو ماشین با شرایط استاندارد انجام شده تا با شناسایی نقاط ضعف، هشدارها و تمهیدات لازم به منظور پیشگیری از خطرات ارائه گردد.

مواد و روش‌ها

این مطالعه به روش توصیفی- تحلیلی بر روی دو مدل اسکیدر چرخ لاستیکی HSM 904 و Timberjack 450C در دو شرکت نکاچوب و صنایع چوب و کاغذ انجام شد. در جدول ۱ مشخصات ماشین‌های مورد مطالعه درج شده است.

جدول ۱- مشخصات ماشین‌های مورد مطالعه

ماشین	قدرت موتور (اسب بخار)	تعداد سیلندر	طول (متر)	عرض (متر)	ارتفاع (متر)	وزن (تن)	تعداد چرخ	سال ساخت	کشور سازنده
Timberjack 450C	۱۷۷	۶	۶/۱۰	۲/۸۴	۳	۱۰/۲	۴	۱۹۹۳	کانادا
HSM 904	۱۷۰	۶	۶	۲/۴۰	۲/۹۳	۹	۴	۱۹۹۹	آلمان

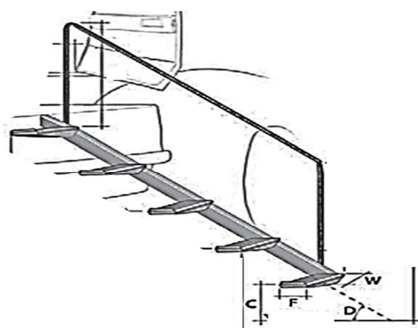
هر ماشین به دست می‌آید. ماشینی که امتیاز منفی کمتری دریافت کند از لحاظ ارگونومیک ماشین بهتری است.

از صداسنج Extech که دارای الزامات استاندارد ملی است برای اندازه‌گیری سطح صدا حین چوب‌کشی استفاده شد. پس از انجام اندازه‌گیری با استفاده از معادله (۱) حداکثر مدت‌زمان مواجهه با هر سطح صدا محاسبه شد.

$$D = 8 / \left(2^{\left(\frac{L-85}{3} \right)} \right) \quad (1)$$

در این معادله D مدت‌زمان استاندارد (ساعت) و L سطح صدای اندازه‌گیری شده (دسی‌بل) است.

کاربر از طریق پلکان به کابین دسترسی پیدا می‌کند. برای بررسی وضعیت دسترسی به کابین شاخص‌های: ارتفاع زمین تا پله اول (C)، زاویه پله با زمین (D)، عرض پله (W)، عمق پله (F) و قطر نرده یا دستگیره پلکان اندازه‌گیری شد (شکل ۳). به‌منظور کاهش خطای اندازه‌گیری، میزان فشار باد لاستیک اسکیدرها، در فشار باد برابر تنظیم گردید. در جدول ۲ چگونگی محاسبه امتیاز منفی برای هرکدام درج شده است.



شکل ۳- شاخص‌های دسترسی به کابین

برای بررسی وضعیت صندلی راننده شاخص‌های: فضای جلوی پا (A)، فتر صندلی (B)، زاویه پشتی (C)، چرخش صندلی (D)، عمق صندلی (E)، عرض پشتی (F)، عرض صندلی (G)، ارتفاع پشتی (H)، فاصله دسته‌ها (I) اندازه‌گیری شد که در شکل ۴ نشان داده شده است.



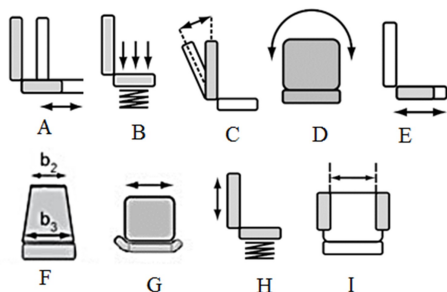
شکل ۱- تصویر اسکیدر Timberjack 450C



شکل ۲- تصویر اسکیدر HSM 904

در سال ۲۰۰۶ اتحادیه اروپا در قالب پروژه‌های اقدام به تهیه دستورالعمل واحد ارگونومیک و ایمنی اروپایی برای ماشین‌های جنگل (European Ergonomic and Safety Guidelines for Forest Machines) نمود. این دستورالعمل راهنمای مناسبی برای خریداران، سازندگان و کاربران است تا به لحاظ ارگونومیک ماشین‌ها را تجزیه و تحلیل نمایند.

در این تحقیق از چند شاخص معرفی شده در این دستورالعمل شامل: سطح صدا، دسترسی به کابین، صندلی راننده و تهویه کابین استفاده شد (EESGFM, 2006). برای هر شاخص سطوح مختلفی در قالب جدول ارائه شده است که هر سطح دارای امتیاز منفی مربوطه و سطح ۱ دارای امتیاز منفی صفر و نشان‌دهنده شرایط استاندارد است. بر اساس نتایج به دست آمده، امتیاز منفی هر شاخص برای هر ماشین محاسبه و سپس امتیاز منفی کل



شکل ۴- شاخص‌های صندلی راننده

در جدول ۳ چگونگی محاسبه امتیاز منفی برای شاخص‌های مربوط به صندلی راننده درج شده است. برای بررسی وضعیت تهویه کابین شاخص‌های سیستم فیلتر کابین، نحوه تعویض فیلتر و هشدار تعویض فیلتر اندازه‌گیری و ارزیابی شد که در جدول ۴ چگونگی محاسبه امتیاز منفی برای هر شاخص درج شده است.

جدول ۲- نحوه محاسبه امتیاز منفی شاخص‌های مربوط به دسترسی به کابین

شاخص	ضریب وزنی	کلاس ۱ امتیاز ۰	سطح ۲ امتیاز ۱	سطح ۳ امتیاز ۳	سطح ۴ امتیاز ۷	سطح ۵ امتیاز ۱۵
ارتفاع پله اول	۴	<۳۵۰	۳۵۱-۴۰۰	۳۵۱-۴۰۰	۴۵۱-۵۵۰	> ۵۵۰
زاویه پله اول	۴	<۴۵	۴۵-۵۰	۵۱-۶۰	۶۱-۸۰	> ۸۰
عرض پله	۲	>۳۹۰	۳۲۱-۳۹۰	۲۵۱-۳۲۰	۱۶۰-۲۵۰	< ۱۶۰
عمق پله	۲	≥۲۴۰	۱۵۱-۲۳۹	۱۰۱-۱۵۰	۵۱-۱۰۰	≤۵۰
قطر دستگیره	۱	۲۲-۳۵		۱۵-۲۲		>۳۵ یا <۱۵

جدول ۳- نحوه امتیازبندی شاخص‌های مربوط به صندلی

سطح‌بندی شاخص	ضریب وزنی	سطح ۱ امتیاز ۰	سطح ۲ امتیاز ۱	سطح ۳ امتیاز ۳	سطح ۴ امتیاز ۷	سطح ۵ امتیاز ۱۵
تغییر جای پا	۴	>۲۴۰	>۱۸۰	>۱۴۰	>۱۰۰	<۱۰۰
فتر صندلی	۴	عمودی و افقی خوب	عمودی و افقی متوسط	عمودی	عمودی ضعیف	ندارد
زاویه پشتی	۱	۰ - +۳۰°	۰ - +۲۰°	+۵ - +۱۵°	ثابت	ندارد
چرخش صندلی	۲	≥۲۷۰°	-۲۷۰°	<۱۸۰°	ندارد	ندارد
عرض پشتی	۱	≥۴۳۰	۴۳۰-۴۰۰	<۴۰۰		
عرض نشیمن	۲	≥۴۶۰	۴۳۰-۴۶۰	<۴۳۰		
ارتفاع پشتی	۱	>۵۸۰	۲۸۰-۵۸۰	<۲۸۰		
دسته	۲	دارد و متحرک	دارد و ثابت	ندارد		

جدول ۴- نحوه امتیازبندی شاخص‌های مربوط به تهویه کابین

سطح‌بندی شاخص	ضریب وزنی	سطح ۱ امتیاز ۰	سطح ۲ امتیاز ۱	سطح ۳ امتیاز ۳	سطح ۴ امتیاز ۷	سطح ۵ امتیاز ۱۵
سیستم فیلتر	۴	حداقل F7	حداقل F5	حداقل F5	حداقل F5	ندارد
نحوه تعویض	۴	به آسانی و بدون ابزار	به سختی و بدون ابزار	به آسانی و با ابزار	به سختی و با ابزار	ندارد
هشدار	۱	بصری سمعی	بصری	سمعی	ندارد	ندارد

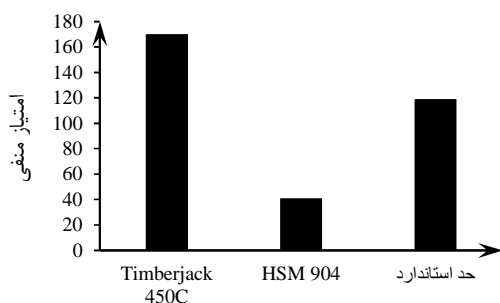
x استاندارد اروپایی فیلتر هوا (EN779) که از سال ۲۰۱۲ مورد استفاده قرار می‌گیرد. این دستورالعمل فیلترها را به سه کلاس G (درشت) و M (متوسط) و F (ریز) تقسیم می‌کند (Shi et al., 2013).

نتایج و بحث

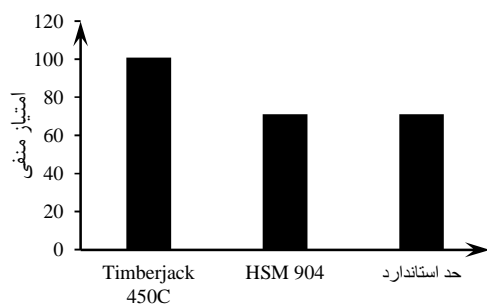
با سطح صدا یا یک نوبت کاری پیوسته برای Timberjack 450C به میزان ۴ ساعت و برای HSM 904 به میزان ۵ ساعت محاسبه شد که در شکل ۵ با میزان استاندارد مقایسه شده است.

حداکثر سطح صدای Timberjack 450C، برابر با ۸۸ دسی‌بل و برای HSM 904، ۸۷ دسی‌بل اندازه‌گیری شد. بر اساس محاسبات انجام شده حداکثر مدت‌زمان مواجهه

در محدوده استاندارد و اسکیدر Timberjack 450C در محدوده غیراستاندارد قرار داشت. نمودار مقایسه با شرایط استاندارد در شکل ۸ نشان داده شده است.

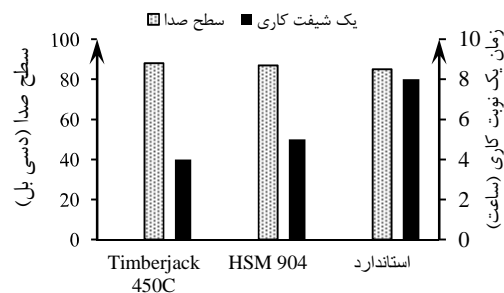


شکل ۷- مقایسه امتیاز منفی صدای ماشین‌ها نسبت به وضعیت استاندارد



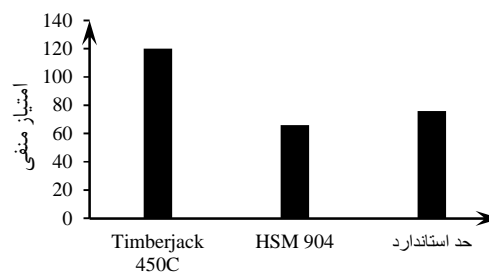
شکل ۸- مقایسه امتیاز منفی تهویه کابین ماشین‌ها نسبت به وضعیت استاندارد

در این مطالعه سطح صدای اسکیدر Timberjack 450C و HSM 904 به ترتیب ۹ و ۸ دسی‌بل بالاتر از مقدار مجاز اندازه‌گیری شد و در نتیجه مدت‌زمان مواجهه با صدا در این دو اسکیدر کمتر از ۸ ساعت (یک نوبت کاری استاندارد روزانه) است. به دلیل ضرورت اتمام خروج گرده‌بینه در فصل مساعد سال (بهار و تابستان که مسیرها خشک هستند) به خصوص در مناطق کوهستانی که بارش زودتر از موعد مقرر اتفاق می‌افتد، فعالیت اسکیدرها طبق زمان‌بندی مشخصی نیست و در اغلب مواقع ممکن است در طول یک روز مدت‌زمان کار راننده ۸ ساعت یا بیشتر از آن نیز باشد که با توجه به نتایج این تحقیق باعث آسیب‌های شنوایی می‌شود. بنابراین وجود کابین با عایق صدای مناسب بسیار با اهمیت خواهد بود. مطالعه (Aybek, 2010) نیز نشان داد که استفاده از کابین مناسب بر روی تراکتورها ۱۸-۴ دسی‌بل تراز صدای مواجهه با راننده را کاهش می‌دهد. پیشنهاد می‌شود با اعمال برخی



شکل ۵- مقایسه سطح صدای ماشین‌ها نسبت به وضعیت استاندارد

در شاخص دسترسی به کابین، اسکیدر Timberjack 450C، ۱۲۰ امتیاز منفی و اسکیدر HSM 904، ۶۶ امتیاز منفی را دریافت نمودند. حداکثر امتیاز منفی قابل قبول بر اساس تعداد شاخص‌های موردنظر، ۷۶ در نظر گرفته شد؛ بنابراین فقط اسکیدر HSM 904 دارای پلکان استاندارد است. نمودار مقایسه دسترسی به کابین ماشین‌ها با شرایط استاندارد در شکل ۶ نشان داده شده است.



شکل ۶- مقایسه امتیاز منفی شاخص دسترسی به کابین ماشین‌ها نسبت به وضعیت استاندارد

بر اساس تعداد شاخص‌های موردنظر حداکثر امتیاز منفی قابل قبول در شاخص وضعیت صدای، ۱۱۹ امتیاز در نظر گرفته شد که صدای اسکیدر HSM 904 در محدوده استاندارد و اسکیدر Timberjack 450C در محدوده غیراستاندارد قرار داشت. نمودار مقایسه وضعیت صدای ماشین‌ها با شرایط استاندارد در شکل ۷ نشان داده شده است.

به لحاظ تهویه داخل کابین اسکیدر Timberjack 450C، ۱۰۱ امتیاز منفی و اسکیدر HSM 904، ۷۱ امتیاز منفی کسب کردند. حداکثر امتیاز منفی قابل قبول به عنوان محدوده استاندارد و بر اساس تعداد شاخص‌های موردنظر ۷۱ در نظر گرفته شد که تهویه کابین اسکیدر HSM 904

تغییرات مانند درزگیری و عایق‌بندی، کابین ماشین‌ها بهینه‌سازی و میزان مواجهه راننده با صدا کاهش یابد. در صورت عدم انجام تمهیدات لازم، در طولانی‌مدت و طی سالیان متوالی افت شنوایی دائم بروز خواهد کرد. همچنین برنامه منظم و مؤثر حفاظت شنوایی شامل معاینات شنوایی‌سنجی، وسایل حفاظت شنوایی مناسب و به‌خصوص آموزش‌های بهداشت شغلی برای رانندگان توصیه می‌شود.

نتایج ارزیابی دسترسی به کابین نشان داد که Timberjack 450C وضعیت نامناسبی دارد و در دو شاخص ارتفاع پله اول و زاویه پله ۶۰ امتیاز منفی و اسکیدر HSM 904 نیز علیرغم قرار گرفتن در محدوده استاندارد، در شاخص ارتفاع پله اول ۶۰ امتیاز منفی را دریافت نمود. مرتفع بودن پله اول، دسترسی به کابین را برای رانندگان به‌خصوص افراد کوتاه‌قامت دشوار کرده و آسیب‌های جدی به ستون فقرات مانند کمردرد شدید، بیرون‌زدگی دیسک و آسیب‌های نخاعی ایجاد می‌کند. پیشنهاد می‌شود با افزودن پله و کاهش ارتفاع پله اول، پلکان اصلاح شود. تغییر زاویه پلکان نیز می‌تواند اقدامی مؤثر جهت تناسب بیشتر با ابعاد آنتروپومتریک رانندگان محسوب شود ولی به‌دلیل اینکه مستلزم تغییر در ساختار پلکان و طراحی اتاق ماشین است انجام آن امکان‌پذیر نیست. هر دو ماشین در شاخص‌های عرض و عمق پله و قطر دستگیره از وضعیت مطلوبی برخوردارند.

صندلی راننده نقش زیادی در کارکرد راننده به‌خصوص در حین بارگیری و تخلیه و کشیدن و باز کردن کابل دارد. وضعیت صندلی اسکیدر Timberjack 450C بسیار نامطلوب بود و ایجاد تغییر در صندلی مستلزم تغییرات ساختاری طراحی کابین است. به‌دلیل هزینه‌های زیاد تغییر طراحی کابین و صندلی، افزایش کیفیت پیکره‌بندی کلی صندلی و کابین مقرون‌به‌صرفه نیست. مهم‌ترین ایراد صندلی این ماشین که امتیاز منفی زیادی نیز دریافت نمود، ثابت بودن و عدم چرخش صندلی است که آسیب‌های زیادی به ستون فقرات و گردن وارد می‌کند. عدم توجه به استقرار مناسب اپراتور می‌تواند پدیده خستگی مفرط و زودرس، درد و آسیب‌های فیزیکی را در پی داشته باشد و کار طولانی‌مدت و مداوم در چنین شرایطی انواع اختلالات و بیماری‌های عضلانی-اسکلتی را در پی خواهد داشت. شاخص چرخش صندلی در

ماشین‌هایی که در قسمت عقب دارای بوم و یا وینچ هستند بسیار مهم است. در حین انجام وینچینگ، راننده به‌راحتی با چرخاندن ۱۸۰ درجه‌ای صندلی با تسلط کامل و بدون خم شدن و کمترین فشار به ستون فقرات می‌تواند فعالیت کند. در طرف مقابل در صورت ثابت بودن صندلی، راننده مجبور است در هر مرحله از وینچینگ با فشار زیاد به ستون فقرات و گردن فعالیت کند که در کوتاه‌مدت به‌دلیل خستگی زودرس باعث کاهش دقت و نوبت‌کاری و در درازمدت باعث دردهای مزمن گردن و ستون فقرات می‌شود. اندازه فضای جلوی پا از طریق تغییر در محل قرارگیری نشیمن صندلی قابل تغییر است. این شاخص دارای بیشترین وزن در محاسبه امتیاز منفی بود. صندلی Timberjack 450C، فاقد نشیمن متحرک و امکان تغییر اندازه فضای جلوی پا (حرکت صندلی به سمت جلو و عقب) است و افراد قدبلند دچار مشکل خواهند شد. در مقابل نشیمن صندلی HSM 904 متحرک است و از این نظر در شرایط مطلوب‌تری قرار دارد. فتر صندلی هر دو ماشین از طریق تغییر تشک روی صندلی و استفاده از تشک‌های با فتر استاندارد و دارای قابلیت تعلیق قابل بهسازی است. دو شاخص فضای جلوی پا و فتر صندلی رابطه مستقیمی با وضعیت جسمی راننده دارند. به‌طوری‌که در صورت مطلوبیت این دو شاخص راننده دیرتر خسته شده و کارایی و دقت بالاتری خواهد داشت.

در بخش تهویه کابین نیز اسکیدر Timberjack 450C شرایط غیراستاندارد داشت. این شاخص در ماشین‌هایی که در محیط‌های پر گردوغبار فعالیت می‌کنند اهمیت زیادی دارد. تنفس در هوای پر گردوغبار باعث اختلالات تنفسی مزمن و کاهش ظرفیت ریوی فرد می‌شود. با توجه به انجام عملیات حمل‌ونقل اولیه چوب در فصل بهار و تابستان و گرمای هوا و کاهش بارندگی که باعث خشک شدن خاک سطحی و افزایش گردوغبار می‌شود، لازم است اسکیدر از کابین با تهویه مناسب و مطابق با استاندارد برخوردار باشد. شاخص‌های مربوط به فیلتر کابین به‌دلیل اینکه مرتبط با ساختار و طراحی ماشین است، قابل اصلاح و تغییر نیست. پیشنهاد می‌شود با تعویض زود هنگام فیلتر و یا درزگیری کابین و کاهش ورود گردوغبار شرایط مطلوب‌تری ایجاد گردد. با توجه به نتایج به‌دست‌آمده، به‌جز شاخص مواجهه با صدا که هر دو اسکیدر در شرایط غیراستاندارد قرار دارند، در بقیه موارد اسکیدر HSM 904

- tractor in Kohgiluyeh and Boyer Ahmad province. *Journal of Researches in Mechanics of Agricultural Machinery*, 2(6): 59-69. (In Farsi).
10. Khodaei, M. B. Eraghi, M. K. and Egtesadi, A. 2013. Evaluation of work-related accidents in Sari forest exploitation workers. *Iranian occupational medicine journal*, 5(2): 9-19.
 11. Khodaei, M. Egtesadi, A. and Barrani, E. 2013. Investigation on human accidents caused by forest logging at Shafaroud Forest Corporation Company during 2006 till 2010. *Iran. Journal of Forests and Poplar Research.*, 21(2): 344-356. (In Farsi).
 12. Lacerda, A. Quintiliano, J. Lobato, D. Gonçalves, C. and Marques, J. 2015. Hearing profile of Brazilian forestry workers' noise exposure. *International Archives of Otorhinolaryngology*, 19(1): 22-29.
 13. Lotfalian, M. 2013. *Logging*, 1st ed. Aeej, Tehran. 488 p. (In Farsi).
 14. Mostaghaci, M. Salimi, Z. Javaheri, M. Hoseininejad, S. Salehi, M. Davari, M. and Mehrparvar, A. 2012. Evaluation of the musculoskeletal disorders and its risk factors in the workers of an agricultural equipment-manufacturing. *Occupational Medicine Quarterly Journal*, 3(3): 31-46. (In Farsi).
 15. Nikooy, M. Shekarsary, E. and Sayadi, A. 2017. Occupational health and safety assessment of forestry workers (case study: Shafaroud forest company). *Journal of Forest and Wood Products*, 70(2): 261-272. (In Farsi).
 16. Potocnik, I. Pentek, T. and Poje, A. 2009. Severity analysis of accidents in forest operations. *Croatian Journal of Forest Engineering*, 30(2): 171-184.
 17. Shaker, M. Rostami, M. A. and Alavimanesh, S. M. 2017. Ergonomical evaluation of some parts of prevalent tractors in Fars province. *Agric. Mech. Syst. Res.* 18(68): 31-46. (In Farsi).
 18. Shi, B. Ekberg, L. E. and Langer, S. 2013. Intermediate air filters for general ventilation applications: An experimental evaluation of various filtration efficiency expressions. *Aerosol Science and Technology*, 47(5): 488-498.
 19. Smidt, M. 2011. A description of forest industries and occupations with focus on forestry workers' jobs and injury and illness surveillance. In: *Proceedings of 34th Council on Forest Engineering*, June 12-15, 2011, Quebec, p. 19.
- به‌دلیل رعایت بیشتر اصول ارگونومیک در طراحی، در شرایط مطلوب‌تری قرار دارد. رانندگان Timberjack 450C در معرض آسیب‌هایی چون کاهش شنوایی، آسیب به ستون فقرات و مهره‌های کمر و مشکلات تنفسی قرار دارند.
- پیشنهاد می‌شود در مطالعات دیگری، علاوه بر داده‌های مربوط به ماشین‌ها از داده‌های تن‌سنجی مربوط به رانندگان نیز استفاده شود تا میزان تطابق وضعیت ارگونومی ماشین‌ها با شرایط فیزیکی رانندگان بررسی شود.

منابع

1. Axelsson, S. Å. 1998. The mechanization of logging operations in Sweden and its effect on occupational safety and health. *International Journal of Forest Engineering*, 9 (2): 25-31.
2. Dastranj, F. Helali, F. Barkhordari, A. Mehrparvar, A. H. and Mahmoudi, M. 2011. Comparison of the situation of safety, hygiene and work conditions by a participatory ergonomics approach in a pharmaceutical company in Iran. *Occupational Medicine Quarterly Journal.*, 5(2): 66-73. (In Farsi)
3. EESGM, 2006. *European ergonomic and safety guidelines for forest machines*. 100 p.
4. Foldin, U. Rolander, B. Löfgren, H. Krapi, B. Nyqvist, F. and Wählin, C. 2018. Risk factors for neck pain among forklift truck operators: a retrospective cohort study. *BMC Musculoskeletal Disorders*, 19(44): 1-10.
5. Gerasimov, Y. and Sokolov, A. 2014. Ergonomic evaluation and comparison of wood harvesting systems in Northwest Russia. *Applied Ergonomics*, 45: 318-338.
6. Häggström, C. Kawasaki, A. and Lidestav, G. 2013. Profiles of forestry contractors and development of the forestry-contracting sector in Sweden. *Scandinavian Journal of Forest Research*, 28(4): 395-404.
7. Helali F, Lönnroth, E. C. and Shahnavaaz, H. 2008. Participatory ergonomic intervention in an industrially developing country—a case Study. *International Journal of Occupational Safety and Ergonomics (JOSE)*, 14(2): 159-76.
8. Hanse, J. J. and Winkel, J. 2008. Work organisation constructs and ergonomic outcomes among European forest machine operators. *Ergonomics*, 51(7): 968-981.
9. Javadi, A. and Mirpanahi, S. 2017. Evaluating ergonomic adoption of MF399

